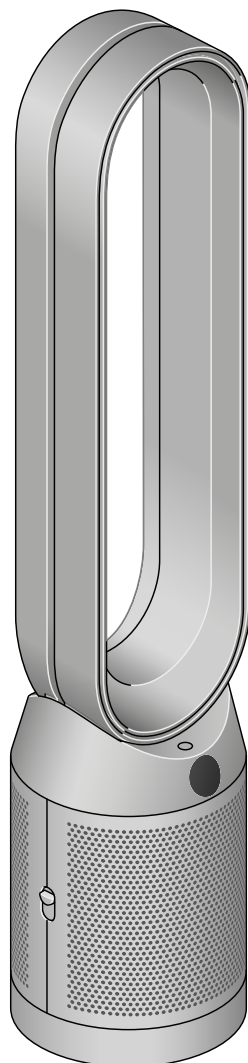


purifier cool PC2

De-NO_x

Uputstvo



SV12_IN.0.0000_PN.0.000000-00-00_00.00.00
VERSION: NO.01

Sadržaj

Sastavljanje uređaja

Početak

Povezivanje sa MyDyson™ aplikacijom

Povezivanje sa vašom Smart home aplikacijom

Snaga i konstantno praćenje

Informacioni meni

Automatski režim

Brzina i smer strujanja vazduha

Oscilacija

Noćni režim i Sleep tajmer

Zamena HEPA+K-Carbon filtera sa katalitičkim filterom

Resetovanje radnog veka HEPA+K-Carbon filtera

Briga o uređaju

dyson

Sastavljanje uređaja

Koristite obe ruke kako bi izvadili uređaj iz kutije pridržavajući ga za osnovu.

Nemojte ga podizati držeći ga za prstenasti pojačavač.

Sastavite uređaj koristeći filtre koji su dostavljeni.

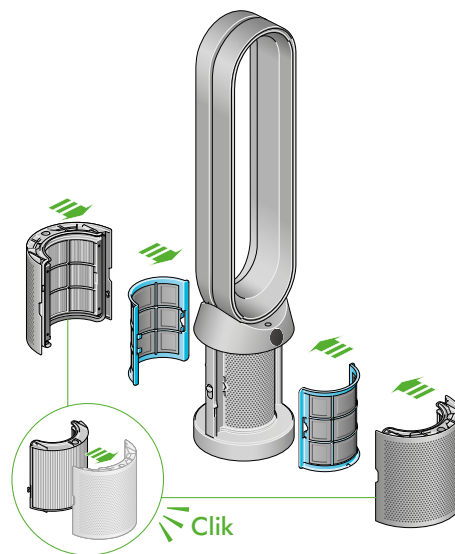
Dyson Purifier Cool PC2 De-NOx

Vaš uređaj dolazi sa trajnim katalitičkim filterom i HEPA+K-Carbon filterom.

Umetnite katalitički filter na odgovarajuće mesto na uređaju.

Umetnite HEPA+K-Carbon filter u spoljni poklopac i postavite ga na osnovu.

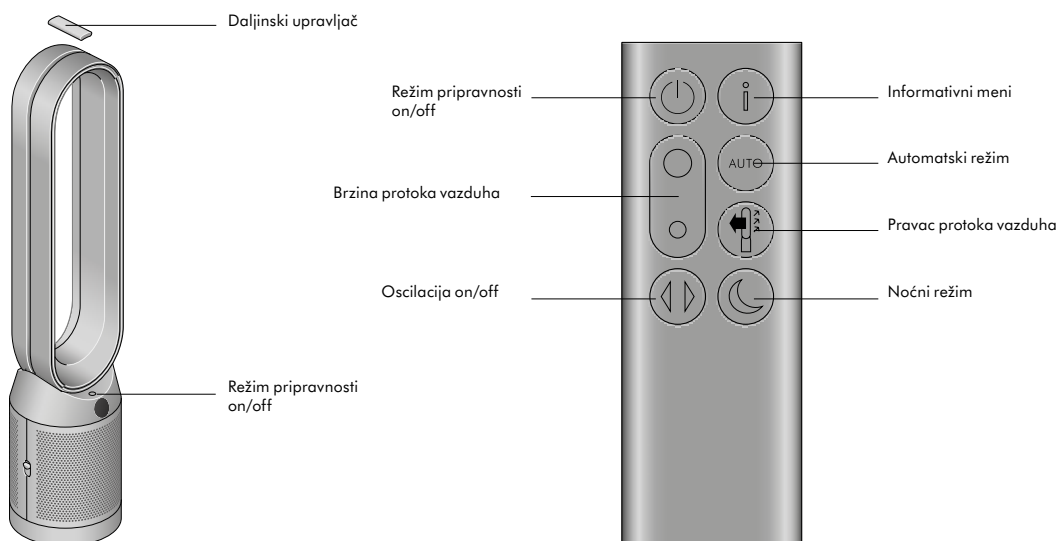
Čvrsto pritisnite dok oba spoljna poklopca ne kliknu na svoje mesto.



Početak

Odložite daljinski upravljač na vrh uređaja sa dugmičima okrenutim nadole.

Uključite i pokrenite.



Povezivanje sa MyDyson™ aplikacijom

Preuzmite potpunu kontrolu uz MyDyson™ aplikaciju kako biste pristupili detaljnim uputstvima za postavljanje i podršku, kontrolisali kada i kako vaš Dyson pročišćivač funkcioniše, pratili kvalitet vazduha vizuelnim putem i automatski se informisali o najnovijim softverskim ažuriranjima.

Preuzmite MyDyson™ aplikaciju sa App Store-a ili Google Play-a.

Otvorite aplikaciju i pratite uputstva na ekranu da biste kreirali novi nalog.



Apple, Apple logo i Siri su zaštitni znakovi kompanije Apple Inc., registrovane u SAD i drugim zemljama. App Store je uslužni znak kompanije Apple Inc., registrovane u SAD i drugim zemljama. Google, Google Assistant, Google Play i logo Google Play predstavljaju zaštitne znakove kompanije Google Inc.



Android robot je reprodukovan ili izmenjen na osnovu dela koji je kreirala i podelila kompanija Google, a koristi se u skladu sa uslovima opisanim u Creative Commons 3.0 Attribution licenci..



Povezivanje sa vašom Smart home aplikacijom

Korišćenje Amazon Alexa

Pitajte Alexu da omogući Dyson veštinu kako biste kontrolisali vaš Dyson pročišćivač ili pročišćivač-ovlaživač. Podesite šablon koji automatizuje rad vašeg uređaja sa drugim uređajima u vašem domu.



Korišćenje Google Assistant

Kontrolišite sve svoje povezane pročišćivače putem Google-a ili postavite rutinu kako biste automatizovali funkcionisanje vašeg uređaja u saradnji sa ostalim uređajima u domu. Samo recite "Hey Google" da biste započeli.



Korišćenje Siri

Povežite svoje Dyson uređaje sa Siri prečicama, što će vam omogućiti da ih kontrolišete glasom na svom Apple uređaju.



Snaga i konstantno praćenje

“Standby” on/off

Pritisnite “Standby” on/off dugme na vašem Dyson pročišćivaču ili na daljinskom upravljaču da biste isključili uređaj. Nastaviće da prati kvalitet vazduha.

Konstantno praćenje

Podrazumeva se da je konstantno praćenje isključeno. Jednom uključen, uvek će biti aktivan dok ga ponovo ne isključite.

Kada je konstantno praćenje aktivno, vaš Dyson pročišćivač prikuplja podatke o kvalitetu vazduha, temperaturi i vlažnosti, a informacije se prikazuju na LCD ekranu i u MyDyson™ aplikaciji. Pritisnite i držite dugme za automatski režim na daljinskom upravljaču pet sekundi da biste ga aktivirali. LCD ekran će prikazati kada je konstantno praćenje uključeno ili isključeno.

Wi-Fi povezivanje

Podrazumeva se da je Wi-Fi uključen. Da biste uključili ili isključili Wi-Fi, pritisnite i zadržite pet sekundi “Standby” dugme na vašem uređaju.

Informacioni meni

Pritisnite ovo dugme kako biste pregledali informacije koje se prate putem vašeg Dyson pročišćivača.

Informacije o kvalitetu vazduha, temperaturi, vlažnosti i nivoima zaprljanosti filtera, prikazuju se na LCD ekranu.

Kada određena vrsta zagađivača prouzrokuje smanjenje kvaliteta vazduha, na LCD ekranu će se pojaviti simbol zagađivača.



Kvalitet vazduha u prostoriji - 12 sekundi

Indikator trenutnog kvaliteta vazduha koji pomoću grafikona prikazuje podatke u poslednjih 12 sekundi.



Čestice (PM2.5)

Mikroskopske čestice, veličine do 2.5 mikrona, lebde u vazduhu koji udišemo. To uključuje dim, bakterije i alergene.



Čestice (PM10)

Veće mikroskopske čestice, veličine do 10 mikrona, lebde u vazduhu koji udišemo. To uključuje prašinu, buđ i polen.



Isparljiva organska jedinjenja

VOC (Isparljiva Organska Jedinjenja) su karakteristični mirisi koji potencijalno mogu biti štetni. Oni se mogu nalaziti u proizvodima za čišćenje, bojama i nameštaju.



Azot-dioksid i ostali oksidacioni gasovi

Ovi, potencijalno štetni gasovi, oslobađaju se u vazduhu sagorevanjem tokom kuvanja i kroz emisiju izduvnih gasova iz vozila.



Temperatura u prostoriji

Pratite temperaturu prostorije kako biste održali ugodno okruženje.



Vlažnost prostorije

Količina vodene pare u vazduhu, prikazana u procentima.



Filteri

Preostali vek trajanja filtera je prikazan na LCD ekranu i nagovestiće kada ih je potrebno zameniti.



Formaldehid (HCHO)

Uobičajeni zagađivač unutrašnjeg vazduha. Može se oslobađati tokom više godina iz nameštaja, podova i lepka.



Wi-Fi

Trenutni status veze sa Wi-Fi mrežom.



Automatski režim

Podesite svoj Dyson ventilator za prečišćavanje vazduha na automatski režim i ugrađeni senzori će inteligentno prilagoditi podešavanja uređaja u skladu sa kvalitetom vazduha.

Kvalitet vazduha: Vaš uređaj će pauzirati kada se dostigne zadati kvalitet vazduha, a nakon pada kvaliteta vazduha, ponovo će se uključiti.

Brzina protoka vazduha: brzina protoka vazduha će se povećavati sve dok se ne postigne zadati kvalitet i temperatura vazduha.



Brzina i smer strujanja vazduha

Pritisnite dugme za brzinu protoka vazduha da povećate ili smanjite brzinu protoka vazduha.

Pritisnite dugme za smer protoka vazduha da biste promenili smer strujanja vazduha od napred ka nazad.

Promenite smer strujanja vazduha za vašu ličnu ugodnost.

Izaberite smer protoka vazduha sa prednje strane prilikom prečišćavanja i hlađenja.



Oscilacija

Pritisnite "Oscillation" dugme kako bi vazduh cirkulisao širom prostorije i idite kroz podešavanja oscilacije od 0° do 350°.

Prilagodite postavke oscilacije u MyDyson™ aplikaciji



Noćni režim i Sleep tajmer

U Noćnom režimu, vaš Dyson pročišćivač će nastaviti da prati i reaguje na promene u kvalitetu vazduha, ali će raditi samo na najtišim postavkama – a LCD ekran će biti smanjenog osvetljenja.

Pritisnite dugme za noćni režim i Sleep tajmer da biste se kretali kroz opcije tajmera.



Zamena HEPA+K-Carbon filtera sa katalitičkim filterom

Pre nego što zamenite filter, isključite i izvadite utikač vašeg Dyson pročišćivača.

Preostali vek trajanja filtera je prikazan na ekranu i pokazaće kada je potrebno zameniti filtere koji se ne mogu prati. Pritisnite dugme za informacije na daljinskom upravljaču ili proverite u MyDyson™ aplikaciji . Potrebno je da resetujete status životnog veka filtera na vašem uređaju.

Dyson Purifier Cool PC2 De-NOx

Vaš uređaj dolazi sa trajnim katalitičkim filterom i HEPA+K-Carbon filterom.

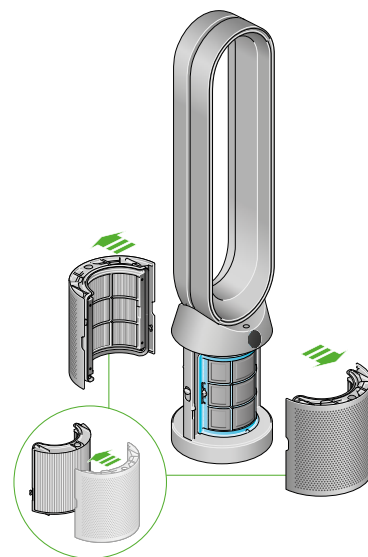
Nećete morati da menjate svoj katalitički filter.

Da biste promenili HEPA+K-Carbon filter, pritisnite nadole dugmad sa obe strane uređaja kako biste oslobodili spoljnji poklopac. Pritisnite jezičke nadole, da biste uklonili filter.

Gurnite zamenski filter u spoljni poklopac i uverite se da su jezički kliknuli na svoje mesto.

Vratite spoljne poklopce na mesto i gurnite ih čvrsto dok oba ne kliknu na svoje mesto.

Povežite na strujnu mrežu i uključite vaš uređaj a nakon toga, resetujte radni vek filtera.



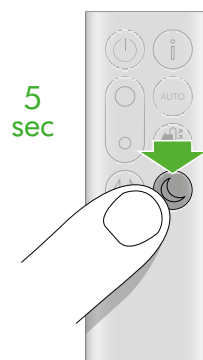
Resetovanje radnog veka HEPA+K-Carbon filtera

Važno je da resetujete radni vek filtera nakon što zamenite filter.

Resetovanje statusa životnog veka HEPA+K-Carbon filtera

Pritisnite i zadržite dugme za Noćni režim na daljinskom upravljaču.

Ekran na vašem uređaju će odbrojavati od pet, vek trajanja filtera će biti resetovan i vaš uređaj je spreman za upotrebu.



Briga o uređaju

Da biste uvek postigli najbolje performanse svog Dyson prečistača, važno je da ga redovno čistite i proveravate da li postoje blokade.

Čišćenje uređaja

Ako je uređaj prašnjav, očistite ga vlažnom krpom koja ne ostavlja dlačice.

Potražite začepljenja u otvorima za ulaz vazduha na filteru kao i na malim otvorima unutar prstenastog pojačavača.

Koristite mekanu četku kako biste uklonili prašinu i ostatke.

Ne koristite deterdžente ili sredstva za poliranje kako biste očistili uređaj.

Kodovi grešaka

Ako vaš uređaj pokaže šifru greške, pokušajte da ga isključite, a zatim ponovo uključite.

Ako ovo ne obriše šifru greške, kontaktirajte Dyson korisničku podršku. Za dodatne informacije i podršku za vaš uređaj, posetite MyDyson™ aplikaciju ili našu veb stranicu: www.dysonserbia.rs